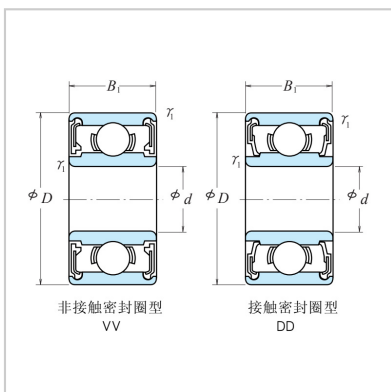
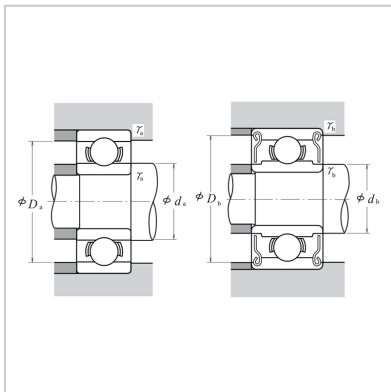


Miniature ball bearing

Metric series d 5-9mm-MR115ZZMR115-2RZMR115-2RS



Bearing code :

Open type :	-
Dust cover type :	MR115ZZ
Sealed 2RZ :	MR115-2RZ
Sealed 2RS :	MR115-2RS

External dimensions :

d :	5
D :	11
B :	-
B1 :	4
$R^{(1)}$ (minimum) :	-
$R1^{(1)}$ (minimum) :	0.15

Rated load (N) :

Cr :	715
Cor :	276

Rated load {kgf} :

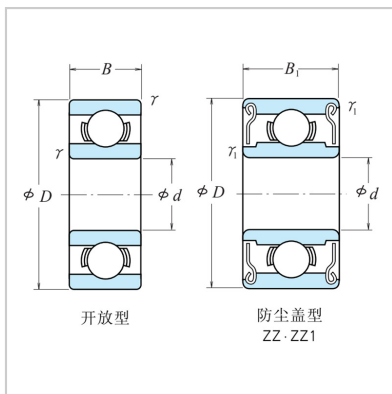
Cr :	73
Cor :	28

Extreme speed (rpm) :

Lubricate ZZ with grease	48000
ZRZ. ZRS :	-
D · D :	-
Oil lubrication Z :	56000

Installation size (mm) :

D_a (minimum) :	-
D_b (maximum) :	6.3
D_a (maximum) :	-
D_b (minimum) :	9.8
R_a (maximum) :	-
R_b (maximum) :	0.15



Weight (g) (reference) :

Open type :	-
Dust cover type :	1.49

: