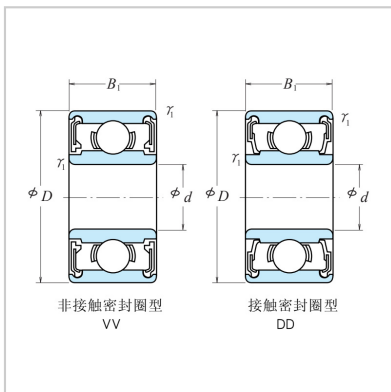
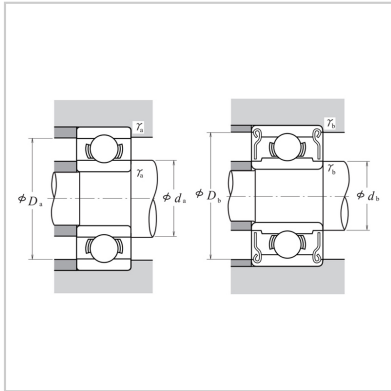


Miniature ball bearing

Metric series d 5-9mm-696696ZZ696-2RZ696-2RS



Bearing code :

Open type :	696
Dust cover type :	696ZZ
Sealed 2RZ :	696-2RZ
Sealed 2RS :	696-2RS

External dimensions :

d :	6
D :	15
B :	5
B1 :	5
R ⁽¹⁾ (minimum) :	0.2
R1 ⁽¹⁾ (minimum) :	0.2

Rated load (N) :

Cr :	1730
Cor :	670

Rated load {kgf} :

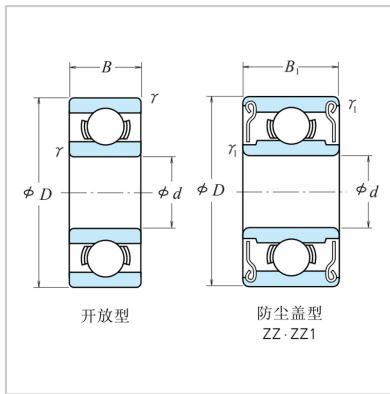
Cr :	177
Cor :	68

Extreme speed (rpm) :

Lubricate ZZ with grease ZRZ. ZRS :	40000
D · D :	36000
Oil lubrication Z :	45000

Installation size (mm) :

D _a (minimum) :	7.6
D _b (maximum) :	7.9
Da (maximum) :	13.4
D _b (minimum) :	13.3
R _a (maximum) :	0.2
R _b (maximum) :	0.2



Weight (g) (reference) :

Open type :	3.88
Dust cover type :	3.72

: