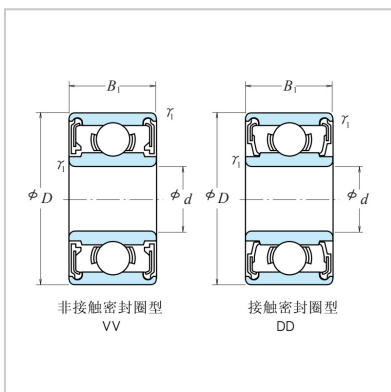
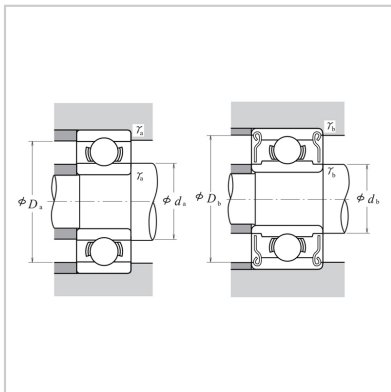


Miniature ball bearing

Metric series d 5-9mm-MR106MR106ZZMR106-2RZMR106-2RS



Bearing code :

Open type :	MR106
Dust cover type :	MR106ZZ
Sealed 2RZ :	MR106-2RZ
Sealed 2RS :	MR106-2RS

External dimensions :

d :	6
D :	10
B :	2.5
B1 :	3
R ⁽¹⁾ (minimum) :	0.15
R1 ⁽¹⁾ (minimum) :	0.1

Rated load (N) :

Cr :	495
Cor :	218

Rated load {kgf} :

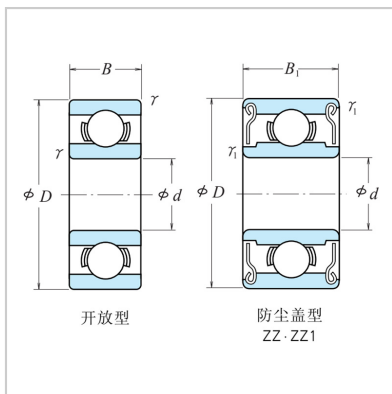
Cr :	51
Cor :	22

Extreme speed (rpm) :

Lubricate ZZ with grease	45000
ZRZ. ZRS :	
D · D :	-
Oil lubrication Z :	53000

Installation size (mm) :

D _a (minimum) :	7.2
D _b (maximum) :	7
Da (maximum) :	8.8
D _b (minimum) :	9.3
R _a (maximum) :	0.15
R _b (maximum) :	0.1



Weight (g) (reference) :

Open type :	0.56
Dust cover type :	0.68

: