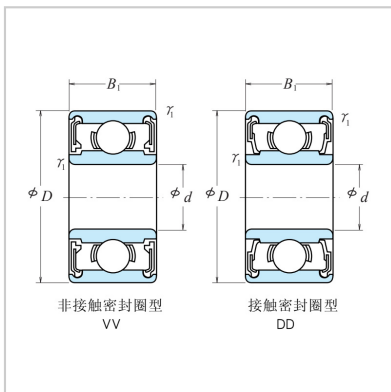
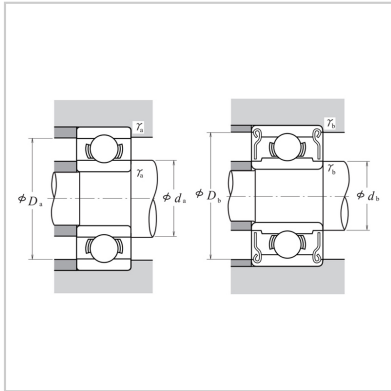


Miniature ball bearing

Metric series d 5-9mm-635635ZZ635-2RZ635-2RS



Bearing code :

Open type :	635
Dust cover type :	635ZZ
Sealed 2RZ :	635-2RZ
Sealed 2RS :	635-2RS

External dimensions :

d :	5
D :	19
B :	6
B1 :	6
$R^{(1)}$ (minimum) :	0.3
$R1^{(1)}$ (minimum) :	0.3

Rated load (N) :

Cr :	2340
Cor :	885

Rated load {kgf} :

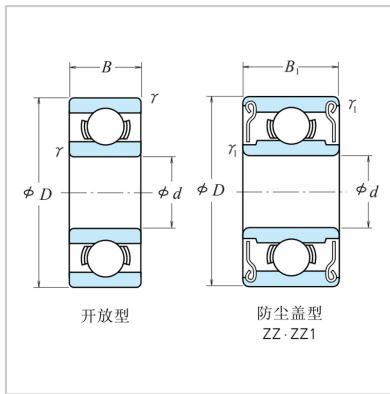
Cr :	238
Cor :	90

Extreme speed (rpm) :

Lubricate ZZ with grease ZRZ. ZRS :	32000
D · D :	30000
Oil lubrication Z :	40000

Installation size (mm) :

$D_a$ (minimum) :	7
$D_b$ (maximum) :	8.5
$D_a$ (maximum) :	17
$D_b$ (minimum) :	16.5
$R_a$ (maximum) :	0.3
$R_b$ (maximum) :	0.3



Weight (g) (reference) :

Open type :	8.56
Dust cover type :	8.34

: